

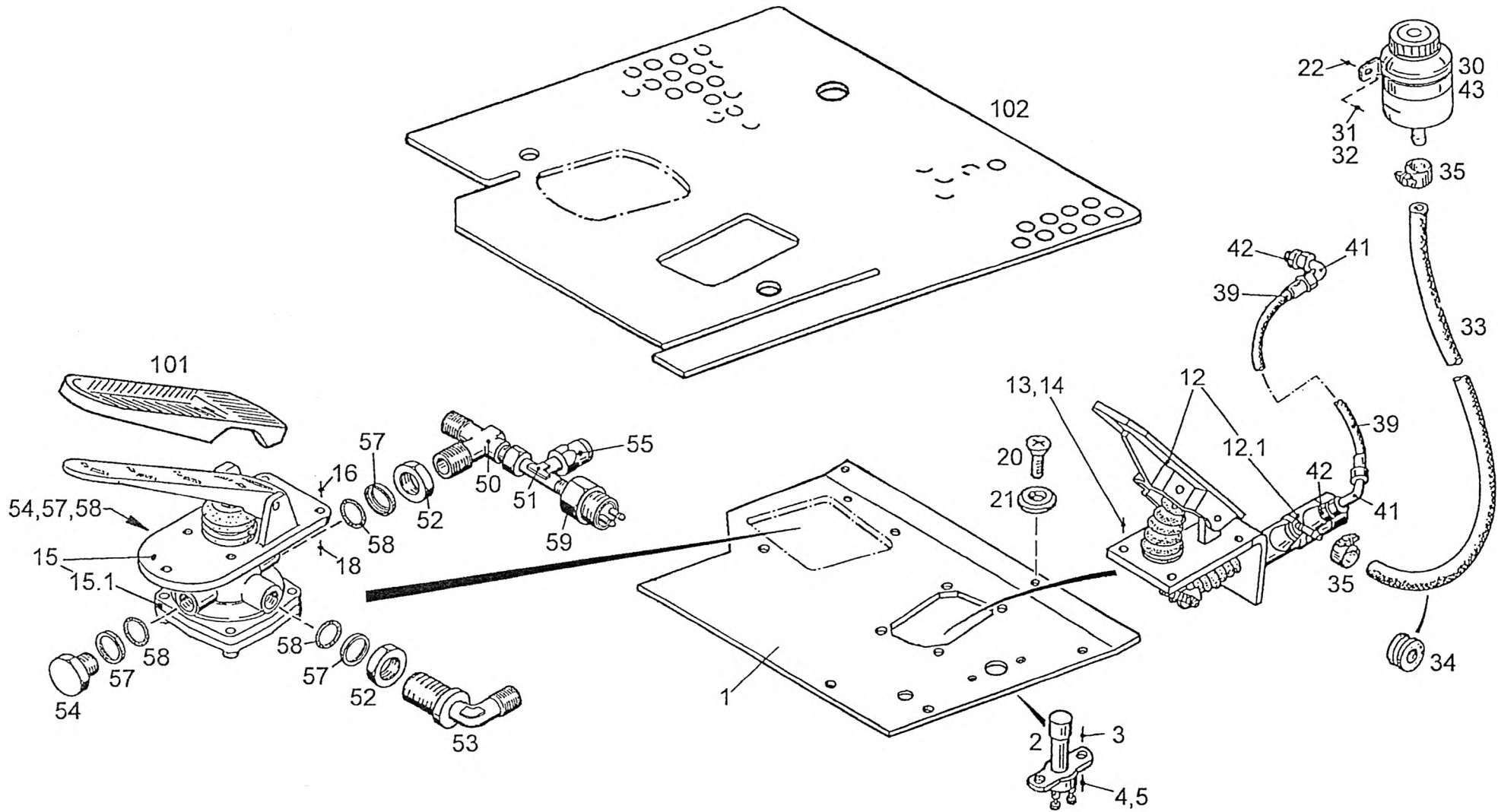
PEDAL ARRANGEMENT lh
FUSZHEBELANORDNUNG links
ARRANGEMENT PEDALE a gauche

997-077-67253

Figure
Bild 7767253
Figure

1300-02

FAUN



PEDAL ARRANGEMENT lh
 FUSZHEBELANORDNUNG links
 ARRANGEMENT PEDALE a gauche

997-077-67253

Figure
 Bild 7767253
 Figure

1300-02



Item Pos. Réf	Part No. Teil-Nr. Pièce No	Designation Benennung Désignation	all alle tous	Qty/assy Stck/Variante Pièce/ensemble								Figure Bild Figure
				A	B	C	D	E	F	G	H	
1	997-077-67246	FLOOR PEDAL (3 PEDAL) PEDALBODEN PLANCHER PEDALE	1									
1	997-077-67245	FLOOR PEDAL (2 PEDAL) PEDALBODEN PLANCHER PEDALE	1									
2	997-041-59377	TREADING CONTACT TRETTASTER CONTACT A PEDALE	1									
3	997-007-66476	FILLISTER HEAD SCREW M5x16 LINSENSCHRAUBE VIS A TETE BOMBEE	2									
4	997-084-03772	LOCKWASHER 5 SICH-SCHEIBE RONDELLE SECURITE	2									
5	997-000-63831	HEX NUT M5 6KT-MUTTER ECROU HEXAGONALE	2									
12	997-070-05425	PEDAL ASSEMBLY FUSZHEBEL-KPL PEDALE COMPLET	1									
12.1	997-073-03348	MAIN CYLINDER HAUPTZYLINDER MAITRE CYLINDRE	1									
13	997-000-54399	HEX BOLT M8x16 6KT-SCHRAUBE VIS HEXAGONALE	4									
14	997-000-63704	DISK 8,4 SCHEIBE DISQUE	4									
15	997-084-10659	BRAKE VALVE BREMSVENTIL-1KRS- SOUPAPE DE FREIN	1									
15.1	997-014-01729	AER BLEED VALVE BE- UND ENTLUEFTUNGSVENTIL SOUPAPE D'AERATION	1									
16	997-000-54405	HEX BOLT M8x25 6KT-SCHRAUBE VIS HEXAGONALE	3									
18	997-000-57126	HEX NUT M8 6KT-MUTTER ECROU HEXAGONALE	3									
20	997-009-72323	COUNTERSUNK SCREW M6x12 LINSENKSCHEIBE VIS A TETE NOYEE	8									

Item Pos. Réf	Part No. Teil-Nr. Pièce No	Designation Benennung Désignation	all alle tous	Qty/assy Stck/Variante Pièce/ensemble								Figure Bild Figure
				A	B	C	D	E	F	G	H	
21	997-084-03902	DISK SCHEIBE DISQUE	8									
22	997-000-57125	HEX NUT M6 6KT-MUTTER ECROU HEXAGONALE	2									
30	997-017-58205	RESERVOIR AUSGLEICHBEHALTER RESERVOIR DE COMPENSATION	1									1300-03
31	997-031-24039	FILLISTER HEAD SCREW M6x12 LINSENSCHRAUBE VIS A TETE BOMBEE	2									
32	997-010-42594	DISK 6,4 SCHEIBE DISQUE	2									
33	997-017-58206	HOSE SCHLAUCH FLEXIBLE	nB									
34	997-000-40882	CABLE GROMMET KABELTUELLE MANCHON DE CABLE	1									
35	997-084-14196	HOSE CLAMP SCHLAUCHSCHELLE COLLIER A FLEXIBLE	2									
39	997-070-07527	HOSE LINE 6x4300 SCHLAUCHLEITUNG CONDUITE FLEXIBLE	1									
41	997-016-36004	SOCKET STUTZEN TUBULURE	2									
42	997-013-38218	SOCKET STUTZEN TUBULURE	2									
43	-----	HYDRAILIC OIL HYDRAULIKOEL HUILE HYDRAULIQUE	0,8 l									
50	997-084-59460	CENTER PIECE MITTELSTUECK PIECE CENTRALE	1									
51	997-077-23975	SOCKET STUTZEN TUBULURE	1									
52	997-000-25331	HEX NUT M22x1,5 6KT-MUTTER ECROU HEXAGONALE	2									

PEDAL ARRANGEMENT lh
 FUSZHEBELANORDNUNG links
 ARRANGEMENT PEDALE a gauche

997-077-67253

Figure
 Bild
 Figure

7767253

1300-02



Item Pos. Réf	Part No. Teil-Nr. Pièce No	Designation Benennung Désignation	all alle tous	Qty/assy Stck/Variante Pièce/ensemble								Figure Bild Figure
				A	B	C	D	E	F	G	H	
53	997-084-11494	ANGLE UNION EINSCHRAUB-VERSCHRAUBUNG RACCORD FILETE	1									
54	997-000-15669	HOLLOW SCREW HOHLSCHRAUBE RACCORD VIS CREUSE	2									
55	997-070-05253	PLUG COUPLING (6X1) STECKKUPPLUNG CONNEXION ENFICHABLE	1									
57	997-005-90593	RING DRUCKRING BAGUE DE BUTEE	4									
58	997-000-09109	O-RING 20x2,5 O-RING JOINT TORIQUE	4									
59	997-077-30540	PRESSURE SWITCH DRUCKSCHALTER INTERRUPTEUR A PRESS	1									
101	997-014-16742	PEDAL LINING PEDALBEZUG COIFFE DE PEDALE	1									
102	997-077-65441	FLOOR MAT (3 PEDAL) FUSZBODENMATTE TAPIS DE PLANCHER	1									
102	997-077-58906	FLOOR MAT (2 PEDAL) FUSZBODENMATTE TAPIS DE PLANCHER	1									